

Зона	Поз. обозначение	Наименование	Кол	Примечание
	A1..A4	Источник питания DR30 - 24	4	
	CU1	Синком IP/DIN (управляющий)	1	
	CO1..CO3	Синком IP/DIN (модуль опроса)	3	
	CT	Синком IP/T	1	
	У1	Устройство защиты линии (CAN)	1	
	У11..У13	Устройство защиты линии (RS485)	3	
	A11..A17	Модуль ТС430	7	
	A21..A22	Модуль ТИТ430	2	
	K1..K18	Клемник Сb04142 (двойной)	18	
	СБ	Сервисный блок в составе:	1	
	КРН	Реле контроля напряжения	1	
	Д1,Д2	Датчик открывания дверей	2	
	А6	Блок розеток ~220В	1	
	D1	Концентратор Дельта XP/S	1	
	U1	Источник питания PAA050F	1	
	Pp	Universal Wiring Patch Panel	1	
	Kp1	Крейт с блоком питания	1	
	Sw1	Fast Ethernet Switch	1	
	X2...X4	Клеммник Legrand 2,5мм 4 конт. (24В)	3	
	X5,X6	Клеммник Legrand 2,5мм 2 конт. (24В)	2	
	QF1	Автоматический выключатель С6	1	
	UPS	Устройство бесперебойного питания 1500 ВА	1	
	QF2	Автоматический выключатель С16	1	

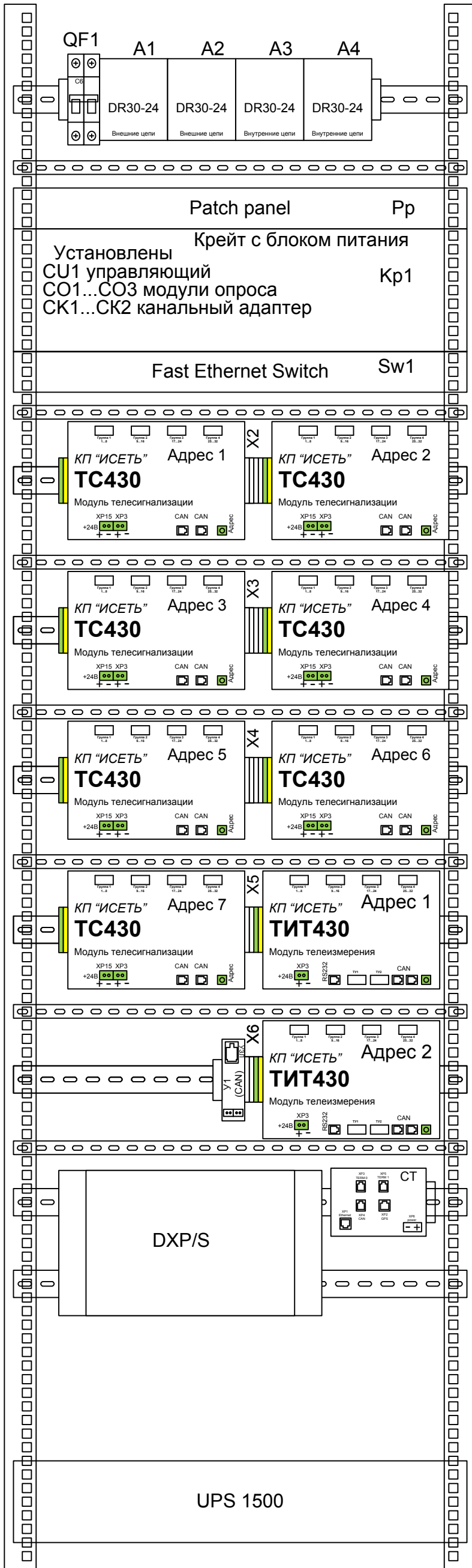
Взам. инв. №

Подпись и дата

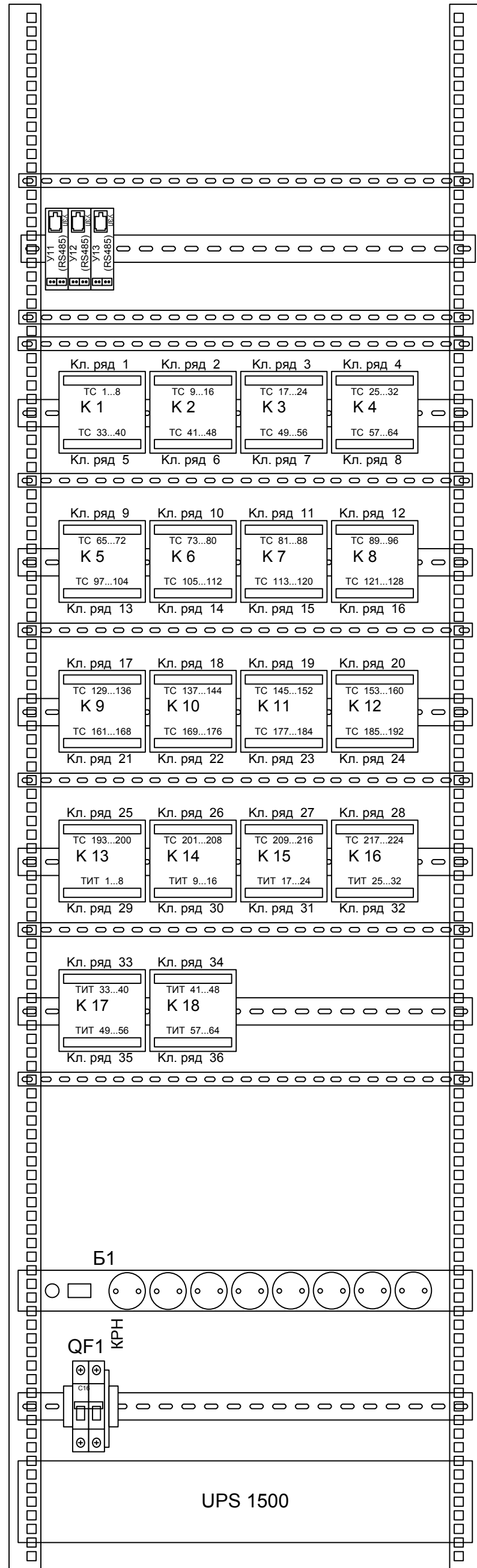
Ине. № подл.

НП206-224.64.0.Б ПЭЗ					
Вариант UPS1500/СБ/Т/Е/6Кр1/2Ар/3RSz/CANz/DXP(S)/HUB24					
Изм.	Кол.	Лист	№ док.	Подпись	Дата
Разработал	Карелин				
Проверил	Дмитриев				
Н. Контроль					
Утвердил	Дмитриев				
<b>Перечень элементов</b>			Стадия	Лист	Листов
			РП	1	1
			ООО «НТК ИНТЕРФЕЙС» г.Екатеринбург 2009 г.		

# Лицевая сторона



# Обратная сторона



НП206-224.64.0.Б ВО

Вариант UPS1500/СБ/Т/Е/6Кр1/2Ар/3RSz/CANz/DXP(S)/HUB24

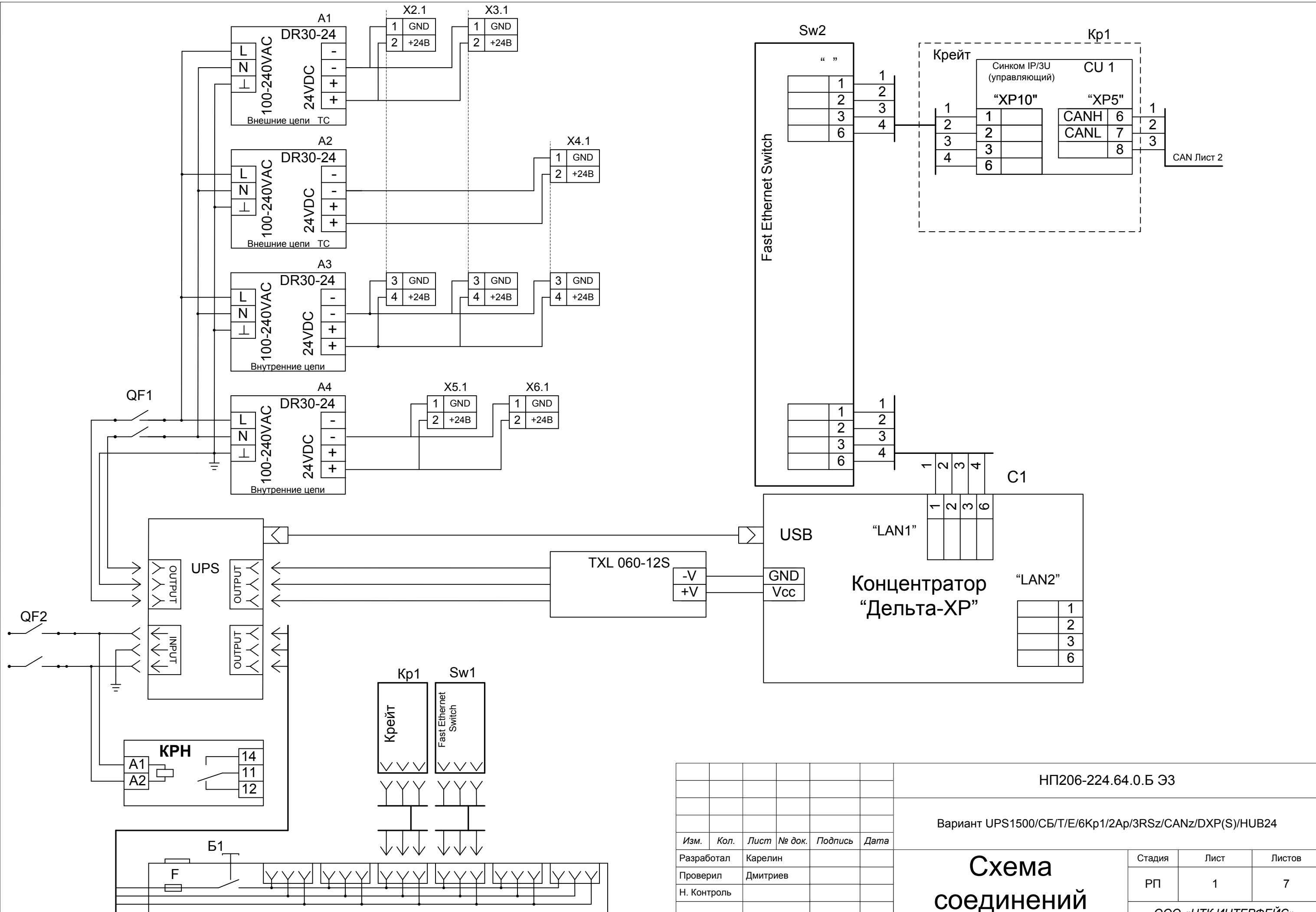
Изм.	Кол.	Лист	№ док.	Подпись	Дата
Разработал		Карелин			
Проверил		Дмитриев			
Н. Контроль					
Утвердил		Дмитриев			

**Общий вид**

Стадия	Лист	Листов
РП	1	1
ООО «НТК ИНТЕРФЕЙС» г. Екатеринбург 2009 г.		

Подпись и дата

Инв. № подл.



Инв. № подл. / Подпись и дата / Взам. инв. №

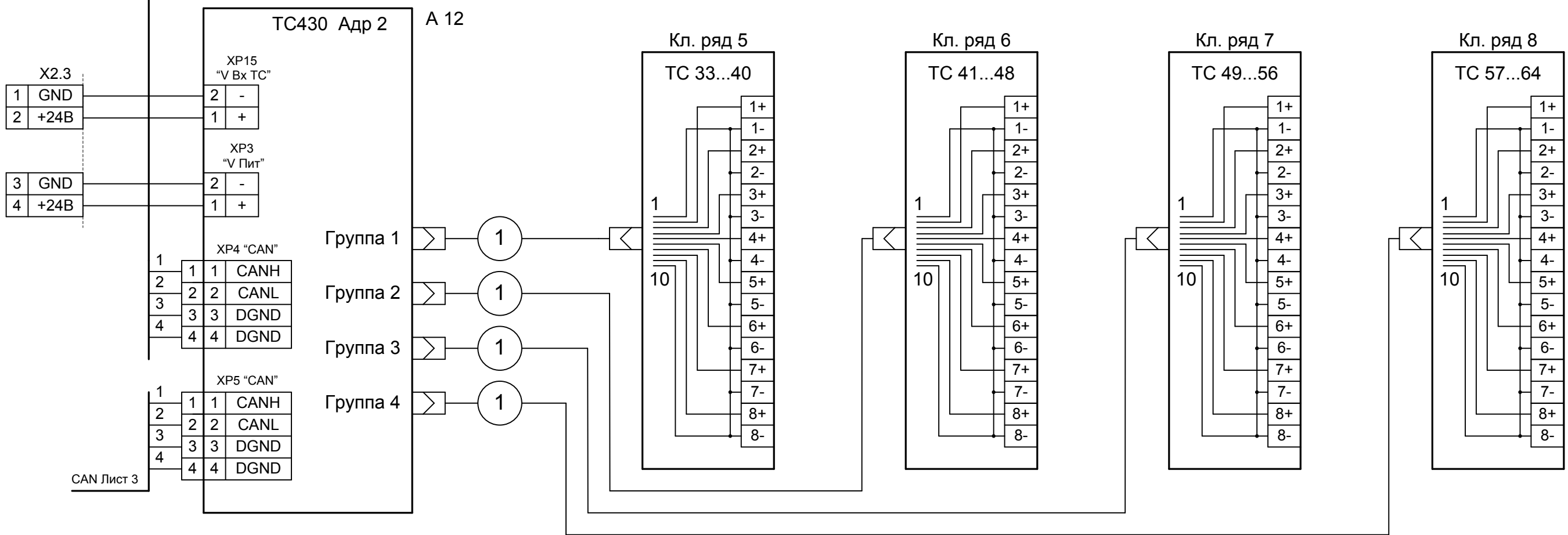
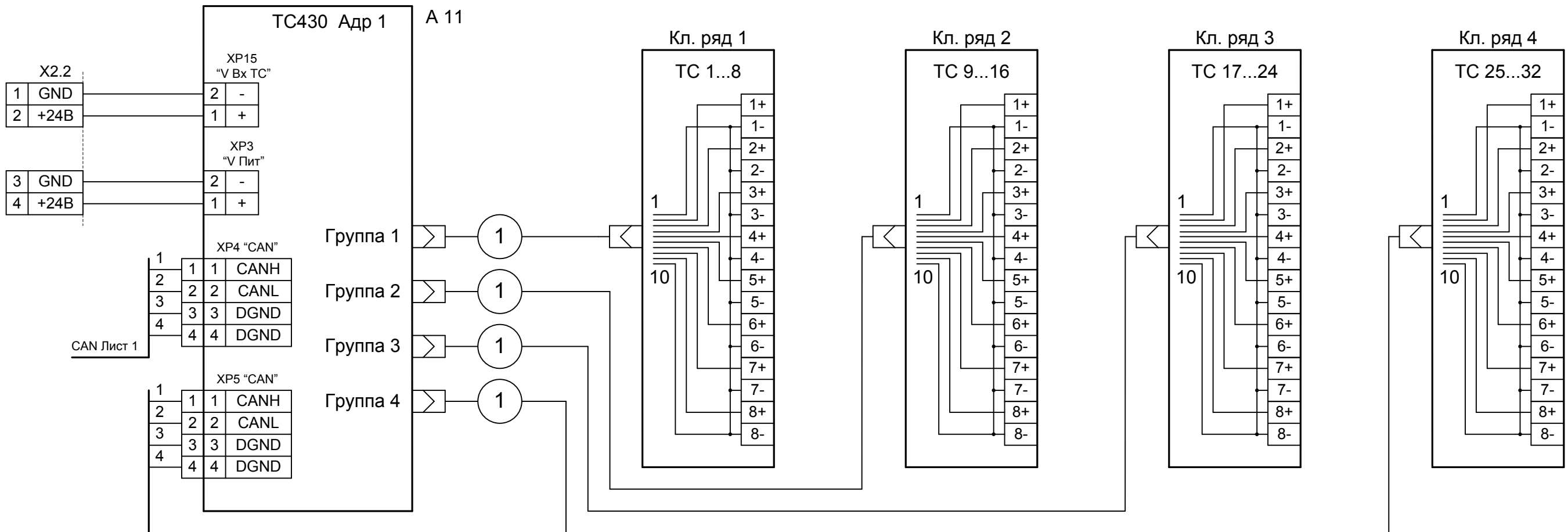
Изм.	Кол.	Лист	№ док.	Подпись	Дата
Разработал	Карелин				
Проверил	Дмитриев				
Н. Контроль					
Утвердил	Дмитриев				

НП206-224.64.0.Б ЭЗ  
 Вариант UPS1500/СБ/Т/Е/6Кр1/2Ар/3RSz/CANz/DXP(S)/HUB24

Схема соединений

Стадия	Лист	Листов
РП	1	7

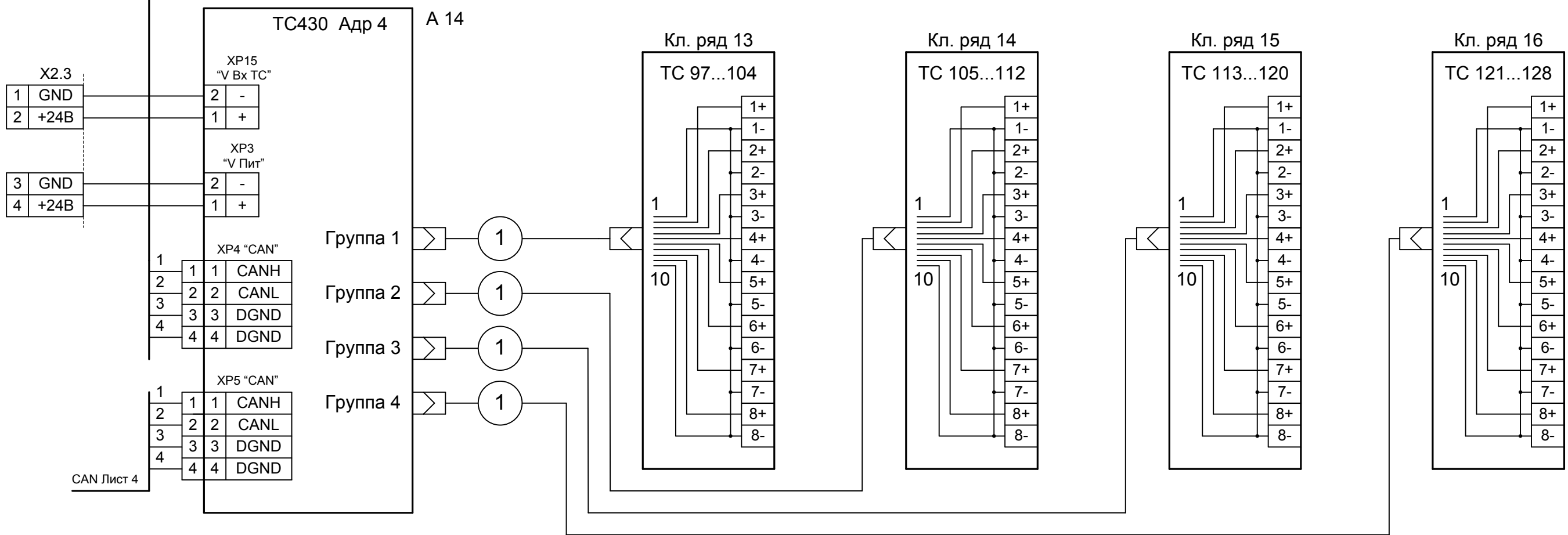
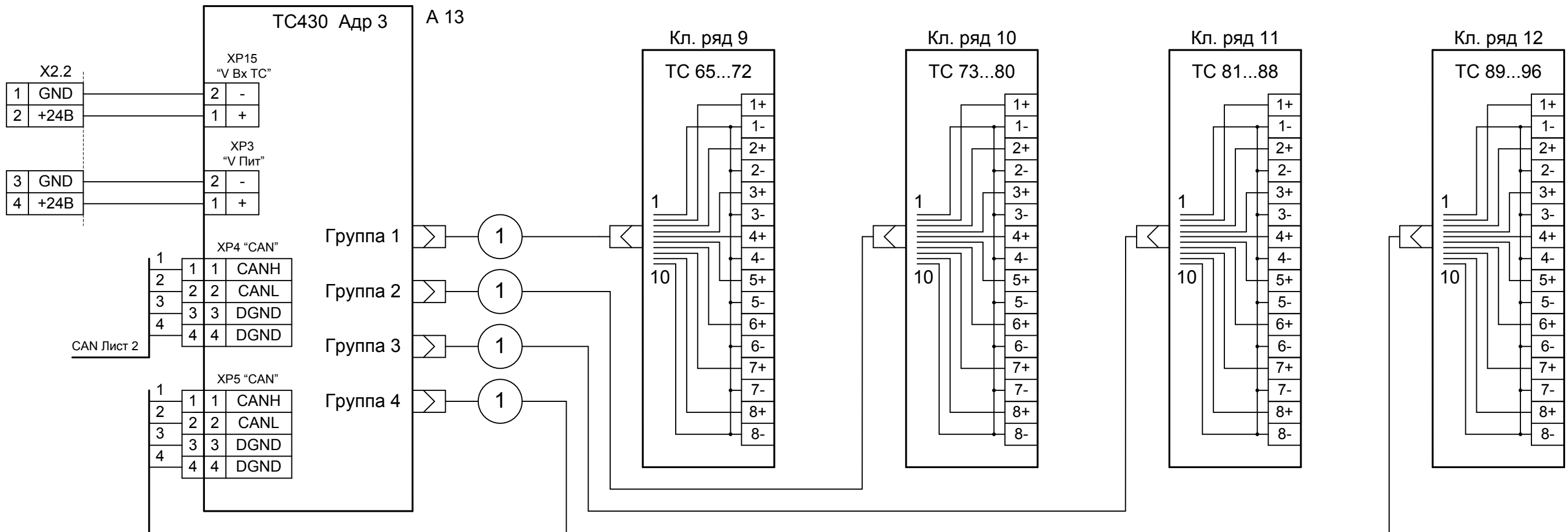
ООО «НТК ИНТЕРФЕЙС»  
 г.Екатеринбург  
 2009 г.



Име. № подл.  
 Подпись и дата  
 Взам. инв. №

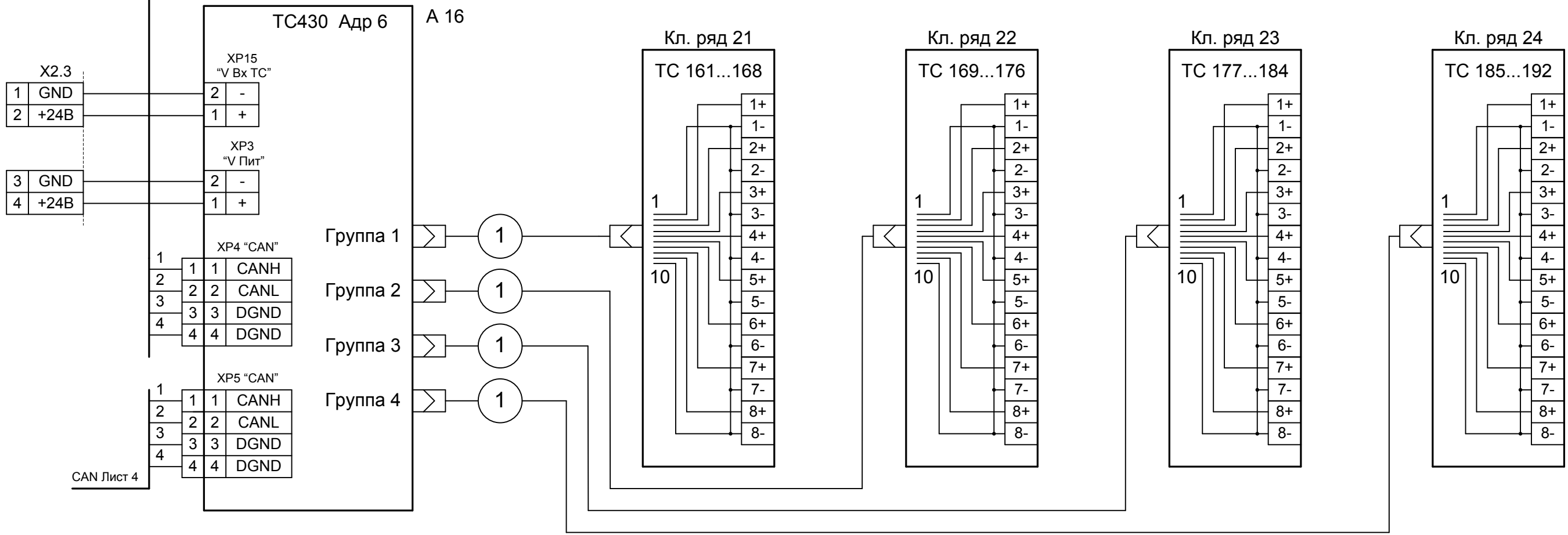
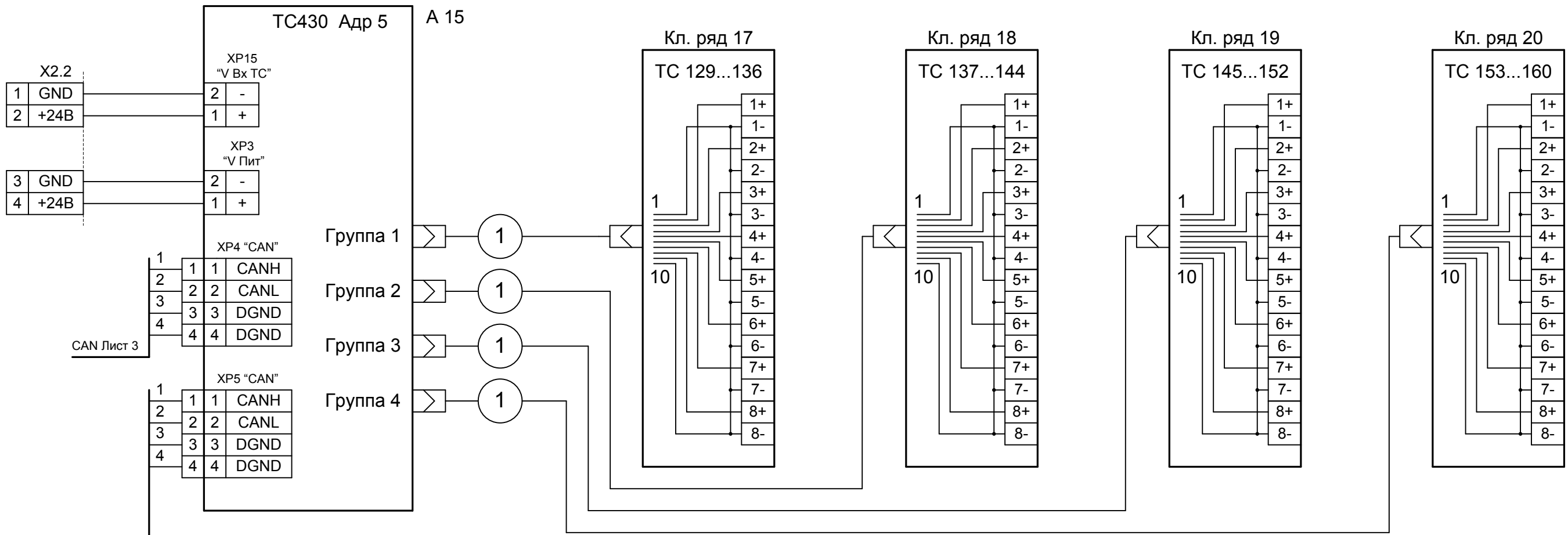
Изм.	Кол. л.	Лист	№ док	Подп.	Дата
------	---------	------	-------	-------	------

НП206-224.64.0.Б ЭЗ



Име. № подл.  
Подпись и дата  
Взам. инв. №

Изм.	Кол. л.	Лист	№ док	Подп.	Дата
------	---------	------	-------	-------	------



Взам. инв. №

Подпись и дата

Инв. № подл.

Изм.	Кол. л.	Лист	№ док.	Подп.	Дата

НП206-224.64.0.Б ЭЗ

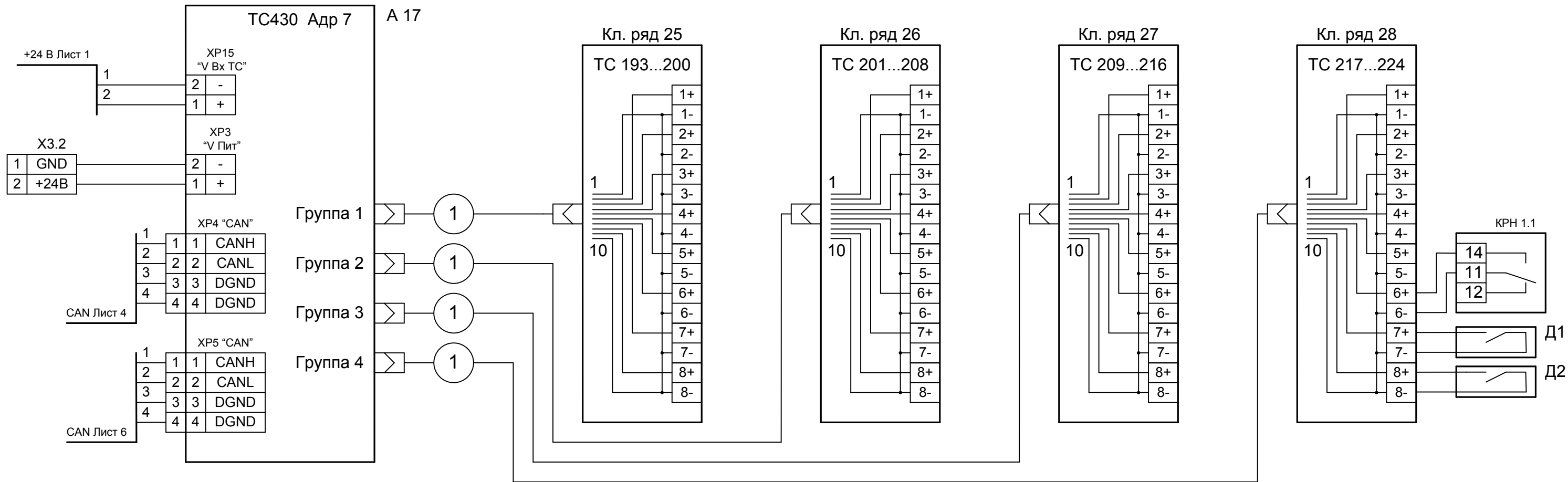


Схема кабеля 1

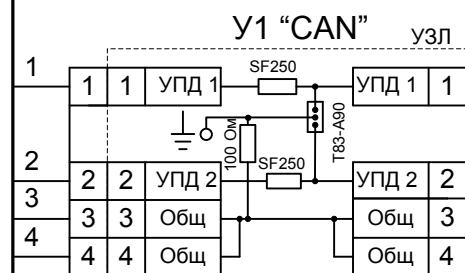
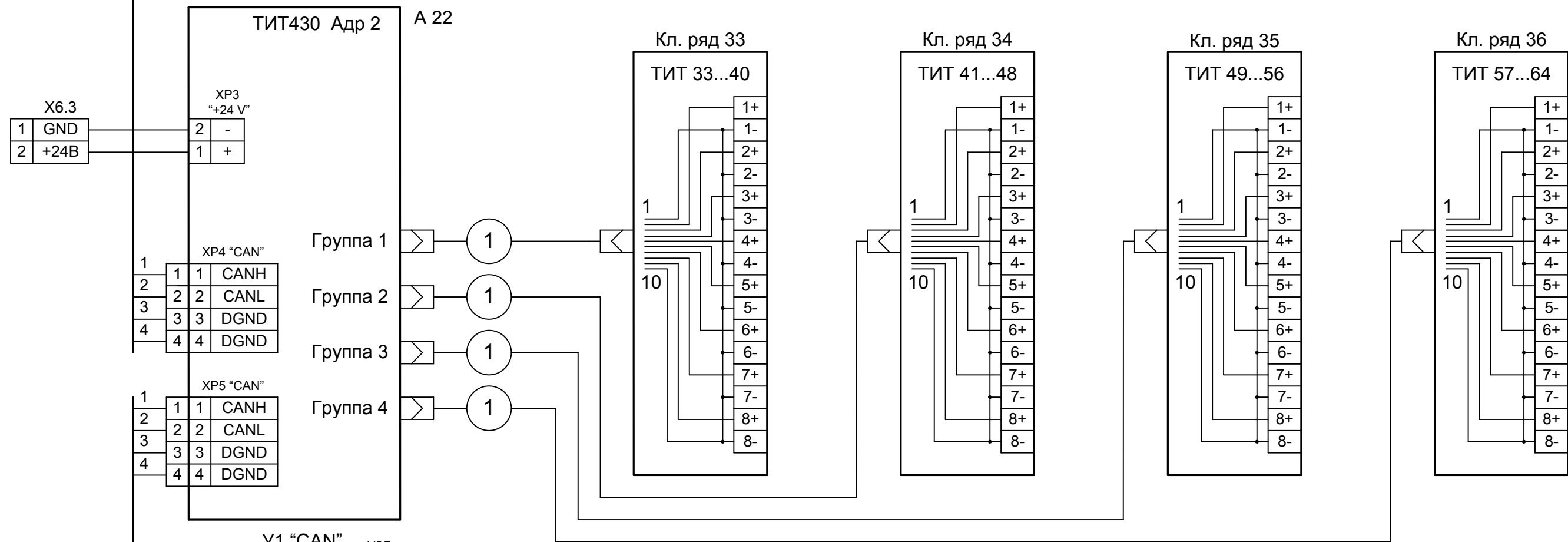
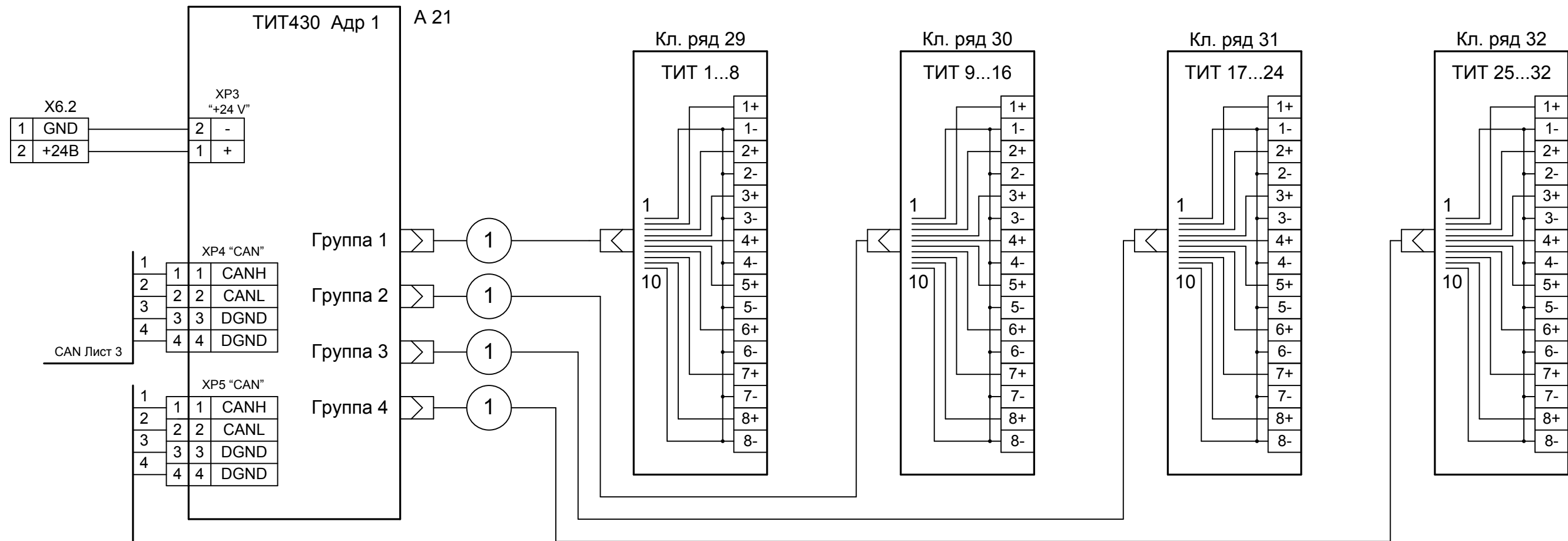
X1		X2	
GND	1	1	GND
IN1	2	2	IN1
IN2	3	3	IN2
IN3	4	4	IN3
IN4	5	5	IN4
IN5	6	6	IN5
IN6	7	7	IN6
IN7	8	8	IN7
IN8	9	9	IN8
GND	10	10	GND

Схема кабеля 2

X1		X2	
GND	1	10	GND
IN1	2	9	IN1
IN2	3	8	IN2
IN3	4	7	IN3
IN4	5	6	IN4
IN5	6	5	IN5
IN6	7	4	IN6
IN7	8	3	IN7
IN8	9	2	IN8
GND	10	1	GND

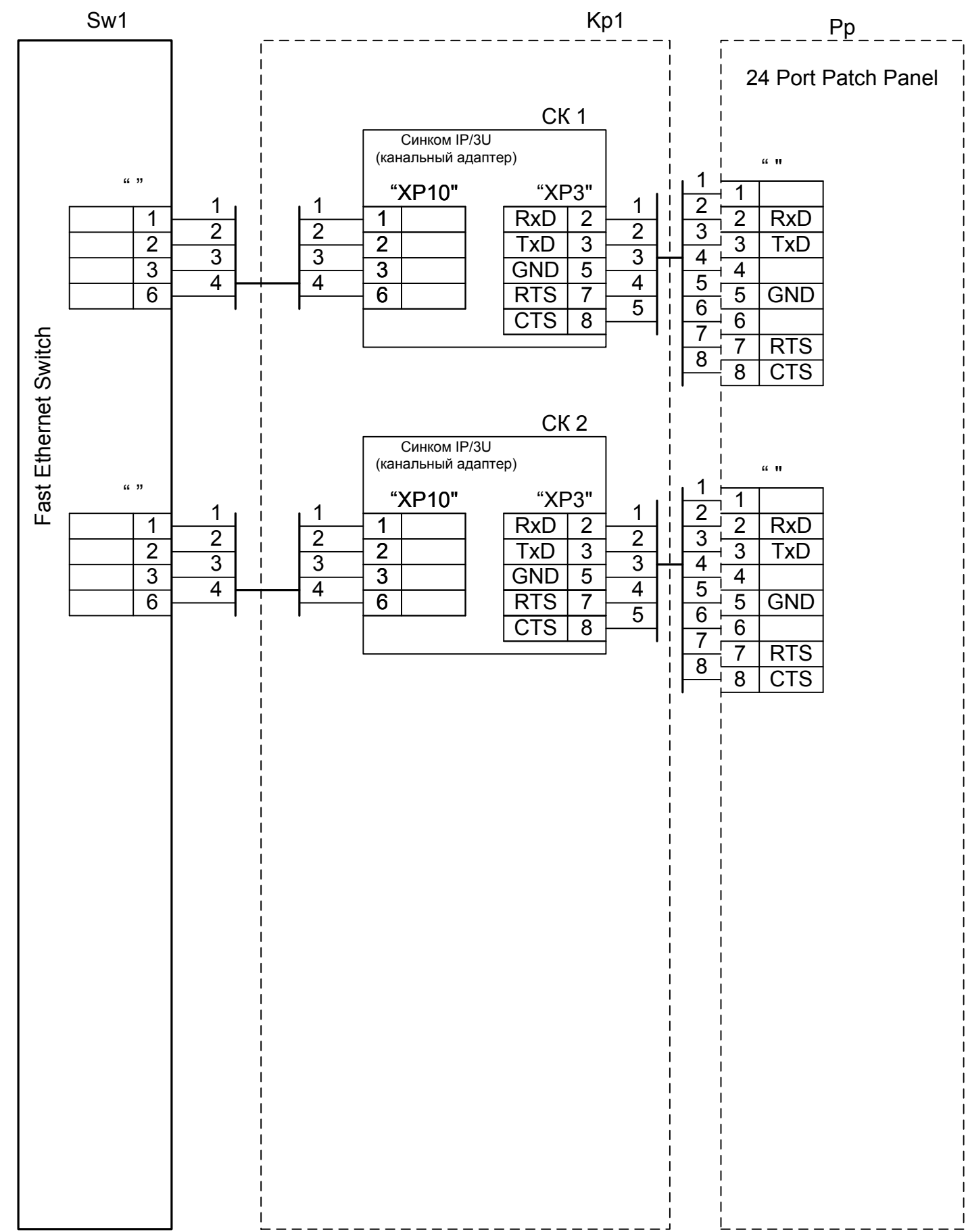
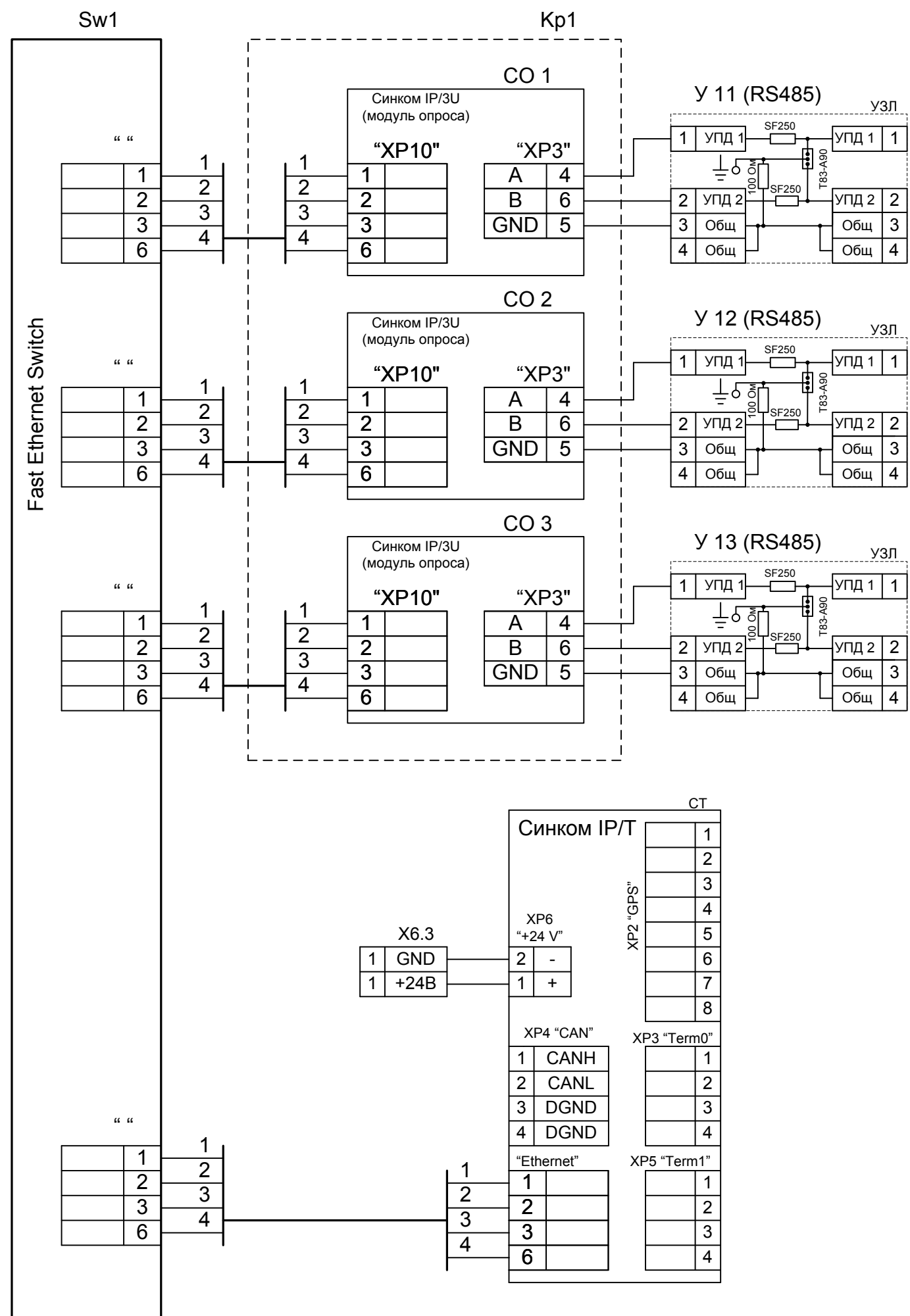
Инв. № подл. Подпись и дата. Взам. инв. №

Изм.	Кол. л.	Лист	№ док.	Подп.	Дата
------	---------	------	--------	-------	------



Изм.	Кол. л.	Лист	№ док	Подп.	Дата





Име. № подл. Подпись и дата. Взам. инв. №

Изм.	Кол.у	Лист	№док	Подп.	Дата
------	-------	------	------	-------	------

Клемник	Контакт	№ п/п	СИГНАЛ	Кабель / провод	Куда поступает
<b>Кл. ряд 1 (ТС 1...8)</b>	1+	1	Общ.		
	1-				
	2+	2	Общ.		
	2-				
	3+	3	Общ.		
	3-				
	4+	4	Общ.		
	4-				
5+	5	Общ.			
5-					
6+	6	Общ.			
6-					
7+	7	Общ.			
7-					
8+	8	Общ.			
8-					
<b>Кл. ряд 2 (ТС 9...16)</b>	1+	9	Общ.		
	1-				
	2+	10	Общ.		
	2-				
	3+	11	Общ.		
	3-				
	4+	12	Общ.		
	4-				
	5+	13	Общ.		
	5-				
	6+	14	Общ.		
	6-				
	7+	15	Общ.		
	7-				
	8+	16	Общ.		
	8-				

Взам. инв. №

Подпись и дата

Инв. № подл.

НП206-224.64.0.Б.ТС Э5

Вариант UPS1500/СБ/Т/Е/6Кр1/2Ар/3RSz/CANz/DXP(S)/HUB24

Изм.	Кол.	Лист	№ док.	Подпись	Дата

Разработал Карелин

Проверил Дмитриев

Н. Контроль

Утвердил Дмитриев

**Таблица подключения  
ТС**

Стадия	Лист	Листов
РП	1	14

ООО «НТК ИНТЕРФЕЙС»  
г.Екатеринбург  
2009 г.

Ине. № подл.	Подпись и дата	Взам. инв. №

Клемник	Контакт	№ п/п	СИГНАЛ	Кабель / провод	Куда поступает
Кл. ряд 3 (ТС 17...24)	1+	17	Общ.		
	1-				
	2+	18	Общ.		
	2-				
	3+	19	Общ.		
	3-				
	4+	20	Общ.		
	4-				
	5+	21	Общ.		
	5-				
	6+	22	Общ.		
	6-				
	7+	23	Общ.		
	7-				
8+	24	Общ.			
8-					
Кл. ряд 4 (ТС 25...32)	1+	25	Общ.		
	1-				
	2+	26	Общ.		
	2-				
	3+	27	Общ.		
	3-				
	4+	28	Общ.		
	4-				
	5+	29	Общ.		
	5-				
	6+	30	Общ.		
	6-				
	7+	31	Общ.		
	7-				
8+	32	Общ.			
8-					

Изм.	Кол. л.	Лист	№док	Подп.	Дата

НП206-224.64.0.Б ЭЗ

Лист

2

Клемник	Контакт	№ п/п	СИГНАЛ	Кабель / провод	Куда поступает
Кл. ряд 5 (ТС 33...40)	1+	33	Общ.		
	1-				
	2+	34	Общ.		
	2-				
	3+	35	Общ.		
	3-				
	4+	36	Общ.		
	4-				
	5+	37	Общ.		
	5-				
	6+	38	Общ.		
	6-				
	7+	39	Общ.		
	7-				
8+	40	Общ.			
8-					
Кл. ряд 6 (ТС 41...48)	1+	41	Общ.		
	1-				
	2+	42	Общ.		
	2-				
	3+	43	Общ.		
	3-				
	4+	44	Общ.		
	4-				
	5+	45	Общ.		
	5-				
	6+	46	Общ.		
	6-				
	7+	47	Общ.		
	7-				
8+	48	Общ.			
8-					

Ине. № подл.	Подпись и дата	Взам. ине. №

Изм.	Кол. л.	Лист	№док	Подп.	Дата

НП206-224.64.0.Б ЭЗ

Лист

3

Ине. № подл.	Подпись и дата	Взам. инв. №

Клемник	Контакт	№ п/п	СИГНАЛ	Кабель / провод	Куда поступает
<b>Кл. ряд 7 (ТС 49...56)</b>	1+	49	Общ.		
	1-				
	2+	50	Общ.		
	2-				
	3+	51	Общ.		
	3-				
	4+	52	Общ.		
	4-				
	5+	53	Общ.		
	5-				
	6+	54	Общ.		
	6-				
	7+	55	Общ.		
	7-				
8+	56	Общ.			
8-					
<b>Кл. ряд 8 (ТС 57...64)</b>	1+	57	Общ.		
	1-				
	2+	58	Общ.		
	2-				
	3+	59	Общ.		
	3-				
	4+	60	Общ.		
	4-				
	5+	61	Общ.		
	5-				
	6+	62	Общ.		
	6-				
	7+	63	Общ.		
	7-				
8+	64	Общ.			
8-					

Изм.	Кол. л.	Лист	№док	Подп.	Дата

НП206-224.64.0.Б ЭЗ

Лист

4

Клемник	Контакт	№ п/п	СИГНАЛ	Кабель / провод	Куда поступает
<b>Кл. ряд 9 (ТС 65...72)</b>	1+	65	Общ.		
	1-				
	2+	66	Общ.		
	2-				
	3+	67	Общ.		
	3-				
	4+	68	Общ.		
	4-				
	5+	69	Общ.		
	5-				
	6+	70	Общ.		
	6-				
	7+	71	Общ.		
	7-				
8+	72	Общ.			
8-					
<b>Кл. ряд 10 (ТС 73...80)</b>	1+	73	Общ.		
	1-				
	2+	74	Общ.		
	2-				
	3+	75	Общ.		
	3-				
	4+	76	Общ.		
	4-				
	5+	77	Общ.		
	5-				
	6+	78	Общ.		
	6-				
	7+	79	Общ.		
	7-				
8+	80	Общ.			
8-					

Ине. № подл.      Подпись и дата      Взам. инв. №

Изм.	Кол. л.	Лист	№док	Подп.	Дата
------	---------	------	------	-------	------

НП206-224.64.0.Б ЭЗ

Лист

5

Ине. № подл.	Подпись и дата	Взам. инв. №

Клемник	Контакт	№ п/п	СИГНАЛ	Кабель / провод	Куда поступает
Кл. ряд 11 (ТС 81...88)	1+	81	Общ.		
	1-				
	2+	82	Общ.		
	2-				
	3+	83	Общ.		
	3-				
	4+	84	Общ.		
	4-				
	5+	85	Общ.		
	5-				
	6+	86	Общ.		
	6-				
	7+	87	Общ.		
	7-				
	8+	88	Общ.		
	8-				
Кл. ряд 12 (ТС 89...96)	1+	89	Общ.		
	1-				
	2+	90	Общ.		
	2-				
	3+	91	Общ.		
	3-				
	4+	92	Общ.		
	4-				
	5+	93	Общ.		
	5-				
	6+	94	Общ.		
	6-				
	7+	95	Общ.		
	7-				
	8+	96	Общ.		
	8-				

Изм.	Кол. л.	Лист	№ док	Подп.	Дата

НП206-224.64.0.Б ЭЗ

Лист

6

Клемник	Контакт	№ п/п	СИГНАЛ	Кабель / провод	Куда поступает
Кл. ряд 13 (ТС 97...104)	1+	97			
	1-		Общ.		
	2+	98			
	2-		Общ.		
	3+	99			
	3-		Общ.		
	4+	100			
	4-		Общ.		
	5+	101			
	5-		Общ.		
	6+	102			
	6-		Общ.		
	7+	103			
	7-		Общ.		
8+	104				
8-		Общ.			
Кл. ряд 14 (ТС 105...112)	1+	105			
	1-		Общ.		
	2+	106			
	2-		Общ.		
	3+	107			
	3-		Общ.		
	4+	108			
	4-		Общ.		
	5+	109			
	5-		Общ.		
	6+	110			
	6-		Общ.		
	7+	111			
	7-		Общ.		
8+	112				
8-		Общ.			

Ине. № подл.      Подпись и дата      Взам. инв. №

Изм.	Кол. л.	Лист	№док	Подп.	Дата
------	---------	------	------	-------	------

НП206-224.64.0.Б ЭЗ

Лист

7



Ине. № подл.	Подпись и дата	Взам. инв. №

Клемник	Контакт	№ п/п	СИГНАЛ	Кабель / провод	Куда поступает
Кл. ряд 15 (ТС 113...120)	1+	113	Общ.		
	1-				
	2+	114	Общ.		
	2-				
	3+	115	Общ.		
	3-				
	4+	116	Общ.		
	4-				
	5+	117	Общ.		
	5-				
	6+	118	Общ.		
	6-				
	7+	119	Общ.		
	7-				
8+	120	Общ.			
8-					
Кл. ряд 16 (ТС 121...128)	1+	121	Общ.		
	1-				
	2+	122	Общ.		
	2-				
	3+	123	Общ.		
	3-				
	4+	124	Общ.		
	4-				
	5+	125	Общ.		
	5-				
	6+	126	Общ.		
	6-				
	7+	127	Общ.		
	7-				
8+	128	Общ.			
8-					

Изм.	Кол. л.	Лист	№ док	Подп.	Дата

НП206-224.64.0.Б ЭЗ

Ине. № подл.	Подпись и дата	Взам. инв. №

Клемник	Контакт	№ п/п	СИГНАЛ	Кабель / провод	Куда поступает
Кл. ряд 17 (ТС 129...136)	1+	129	Общ.		
	1-				
	2+	130	Общ.		
	2-				
	3+	131	Общ.		
	3-				
	4+	132	Общ.		
	4-				
	5+	133	Общ.		
	5-				
	6+	134	Общ.		
	6-				
	7+	135	Общ.		
	7-				
8+	136	Общ.			
8-					
Кл. ряд 18 (ТС 137...144)	1+	137	Общ.		
	1-				
	2+	138	Общ.		
	2-				
	3+	139	Общ.		
	3-				
	4+	140	Общ.		
	4-				
	5+	141	Общ.		
	5-				
	6+	142	Общ.		
	6-				
	7+	143	Общ.		
	7-				
8+	144	Общ.			
8-					

Изм.	Кол. л.	Лист	№ док	Подп.	Дата

НП206-224.64.0.Б ЭЗ

Клемник	Контакт	№ п/п	СИГНАЛ	Кабель / провод	Куда поступает
Кл. ряд 19 (ТС 145...152)	1+	145			
	1-		Общ.		
	2+	146			
	2-		Общ.		
	3+	147			
	3-		Общ.		
	4+	148			
	4-		Общ.		
	5+	149			
	5-		Общ.		
	6+	150			
	6-		Общ.		
	7+	151			
	7-		Общ.		
8+	152				
8-		Общ.			
Кл. ряд 20 (ТС 153...160)	1+	153			
	1-		Общ.		
	2+	154			
	2-		Общ.		
	3+	155			
	3-		Общ.		
	4+	156			
	4-		Общ.		
	5+	157			
	5-		Общ.		
	6+	158			
	6-		Общ.		
	7+	159			
	7-		Общ.		
8+	160				
8-		Общ.			

Ине. № подл.	Подпись и дата	Взам. инв. №

Изм.	Кол. л.	Лист	№док	Подп.	Дата

НП206-224.64.0.Б ЭЗ

Лист

10

Ине. № подл.	Подпись и дата	Взам. инв. №

Клемник	Контакт	№ п/п	СИГНАЛ	Кабель / провод	Куда поступает
Кл. ряд 21 (ТС 161...168)	1+	161	Общ.		
	1-				
	2+	162	Общ.		
	2-				
	3+	163	Общ.		
	3-				
	4+	164	Общ.		
	4-				
	5+	165	Общ.		
	5-				
	6+	166	Общ.		
	6-				
	7+	167	Общ.		
	7-				
8+	168	Общ.			
8-					
Кл. ряд 22 (ТС 169...176)	1+	169	Общ.		
	1-				
	2+	170	Общ.		
	2-				
	3+	171	Общ.		
	3-				
	4+	172	Общ.		
	4-				
	5+	173	Общ.		
	5-				
	6+	174	Общ.		
	6-				
	7+	175	Общ.		
	7-				
8+	176	Общ.			
8-					

Изм.	Кол. л.	Лист	№док	Подп.	Дата

НП206-224.64.0.Б ЭЗ

Клемник	Контакт	№ п/п	СИГНАЛ	Кабель / провод	Куда поступает
Кл. ряд 23 (ТС 177...184)	1+	177			
	1-		Общ.		
	2+	178			
	2-		Общ.		
	3+	179			
	3-		Общ.		
	4+	180			
	4-		Общ.		
	5+	181			
	5-		Общ.		
	6+	182			
	6-		Общ.		
	7+	183			
	7-		Общ.		
8+	184				
8-		Общ.			
Кл. ряд 24 (ТС 185...192)	1+	185			
	1-		Общ.		
	2+	186			
	2-		Общ.		
	3+	187			
	3-		Общ.		
	4+	188			
	4-		Общ.		
	5+	189			
	5-		Общ.		
	6+	190			
	6-		Общ.		
	7+	191			
	7-		Общ.		
8+	192				
8-		Общ.			

Ине. № подл.      Подпись и дата      Взам. инв. №

Изм.	Кол. л.	Лист	№док	Подп.	Дата
------	---------	------	------	-------	------

НП206-224.64.0.Б ЭЗ

Лист

12

Клемник	Контакт	№ п/п	СИГНАЛ	Кабель / провод	Куда поступает
Кл. ряд 25 (ТС 193...200)	1+	193	Общ.		
	1-				
	2+	194	Общ.		
	2-				
	3+	195	Общ.		
	3-				
	4+	196	Общ.		
	4-				
	5+	197	Общ.		
	5-				
	6+	198	Общ.		
	6-				
	7+	199	Общ.		
	7-				
8+	200	Общ.			
8-					
Кл. ряд 26 (ТС 201...208)	1+	201	Общ.		
	1-				
	2+	202	Общ.		
	2-				
	3+	203	Общ.		
	3-				
	4+	204	Общ.		
	4-				
	5+	205	Общ.		
	5-				
	6+	206	Общ.		
	6-				
	7+	207	Общ.		
	7-				
8+	208	Общ.			
8-					

Ине. № подл.      Подпись и дата      Взам. инв. №

Изм.	Кол. л.	Лист	№док	Подп.	Дата
------	---------	------	------	-------	------

НП206-224.64.0.Б ЭЗ

Лист

13

Клемник	Контакт	№ п/п	СИГНАЛ	Кабель / провод	Куда поступает
Кл. ряд 27 (ТС 209...216)	1+	209	Общ.		
	1-				
	2+	210	Общ.		
	2-				
	3+	211	Общ.		
	3-				
	4+	212	Общ.		
	4-				
	5+	213	Общ.		
	5-				
	6+	214	Общ.		
	6-				
	7+	215	Общ.		
	7-				
8+	216	Общ.			
8-					
Кл. ряд 28 (ТС 217...224)	1+	217	Общ.		
	1-				
	2+	218	Общ.		
	2-				
	3+	219	Общ.		
	3-				
	4+	220	Общ.		
	4-				
	5+	221	Общ.		
	5-				
	6+	222	Общ.		
	6-				
	7+	223	Общ.		
	7-				
8+	224	Общ.			
8-					

Ине. № подл.	Подпись и дата	Взам. инв. №

Изм.	Кол. л.	Лист	№ док	Подп.	Дата

НП206-224.64.0.Б ЭЗ

Лист

14

Клемник	Контакт	№ п/п	СИГНАЛ	Кабель / провод	Куда поступает
Кл. ряд 13 (ТИТ 1...8)	1+	1	Общ.		
	1-				
	2+	2	Общ.		
	2-				
	3+	3	Общ.		
	3-				
	4+	4	Общ.		
	4-				
	5+	5	Общ.		
	5-				
	6+	6	Общ.		
	6-				
	7+	7	Общ.		
	7-				
	8+	8	Общ.		
	8-				
Кл. ряд 14 (ТИТ 9...16)	1+	9	Общ.		
	1-				
	2+	10	Общ.		
	2-				
	3+	11	Общ.		
	3-				
	4+	12	Общ.		
	4-				
	5+	13	Общ.		
	5-				
	6+	14	Общ.		
	6-				
	7+	15	Общ.		
	7-				
	8+	16	Общ.		
	8-				

Взам. инв. №

Подпись и дата

Инв. № подл.

НП206-224.64.0.Б.ТИТ Э5

Вариант UPS1500/СБ/Т/Е/6Кр1/2Ар/3RSz/CANz/DXP(S)/HUB24

Изм.	Кол.	Лист	№ док.	Подпись	Дата

Разработал Карелин

Проверил Дмитриев

Н. Контроль

Утвердил Дмитриев

**Таблица подключения  
ТИТ**

Стадия	Лист	Листов
РП	1	4

ООО «НТК ИНТЕРФЕЙС»  
г.Екатеринбург  
2009 г.



Ине. № подл.	Подпись и дата	Взам. инв. №

Клемник	Контакт	№ п/п	СИГНАЛ	Кабель / провод	Куда поступает
Кл. ряд 15 (ТИТ 17...24)	1+	17	Общ.		
	1-				
	2+	18	Общ.		
	2-				
	3+	19	Общ.		
	3-				
	4+	20	Общ.		
	4-				
	5+	21	Общ.		
	5-				
	6+	22	Общ.		
	6-				
	7+	23	Общ.		
	7-				
8+	24	Общ.			
8-					
Кл. ряд 16 (ТИТ 25...32)	1+	25	Общ.		
	1-				
	2+	26	Общ.		
	2-				
	3+	27	Общ.		
	3-				
	4+	28	Общ.		
	4-				
	5+	29	Общ.		
	5-				
	6+	30	Общ.		
	6-				
	7+	31	Общ.		
	7-				
8+	32	Общ.			
8-					

Изм.	Кол. л.	Лист	№док	Подп.	Дата

НП206-224.64.0.Б.ТИТ Э5

Лист

2

Клемник	Контакт	№ п/п	СИГНАЛ	Кабель / провод	Куда поступает
Кл. ряд 33 (ТИТ 33...40)	1+	33	Общ.		
	1-				
	2+	34	Общ.		
	2-				
	3+	35	Общ.		
	3-				
	4+	36	Общ.		
	4-				
	5+	37	Общ.		
	5-				
	6+	38	Общ.		
	6-				
	7+	39	Общ.		
	7-				
8+	40	Общ.			
8-					
Кл. ряд 34 (ТИТ 41...48)	1+	41	Общ.		
	1-				
	2+	42	Общ.		
	2-				
	3+	43	Общ.		
	3-				
	4+	44	Общ.		
	4-				
	5+	45	Общ.		
	5-				
	6+	46	Общ.		
	6-				
	7+	47	Общ.		
	7-				
8+	48	Общ.			
8-					

Ине. № подл.	Подпись и дата	Взам. инв. №

Изм.	Кол. л.	Лист	№док	Подп.	Дата

НП206-224.64.0.Б.ТИТ Э5

Лист

3

Клемник	Контакт	№ п/п	СИГНАЛ	Кабель / провод	Куда поступает
Кл. ряд 35 (ТИТ 49...56)	1+	49	Общ.		
	1-				
	2+	50	Общ.		
	2-				
	3+	51	Общ.		
	3-				
	4+	52	Общ.		
	4-				
	5+	53	Общ.		
	5-				
	6+	54	Общ.		
	6-				
	7+	55	Общ.		
	7-				
8+	56	Общ.			
8-					
Кл. ряд 36 (ТИТ 57...64)	1+	57	Общ.		
	1-				
	2+	58	Общ.		
	2-				
	3+	59	Общ.		
	3-				
	4+	60	Общ.		
	4-				
	5+	61	Общ.		
	5-				
	6+	62	Общ.		
	6-				
	7+	63	Общ.		
	7-				
8+	64	Общ.			
8-					

Ине. № подл.      Подпись и дата      Взам. инв. №

Изм.	Кол. л.	Лист	№док	Подп.	Дата
------	---------	------	------	-------	------

НП206-224.64.0.Б.ТИТ Э5

Лист

4